
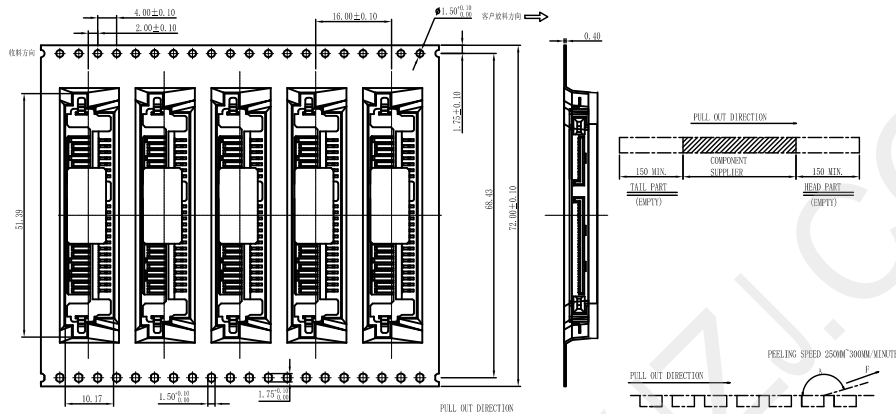
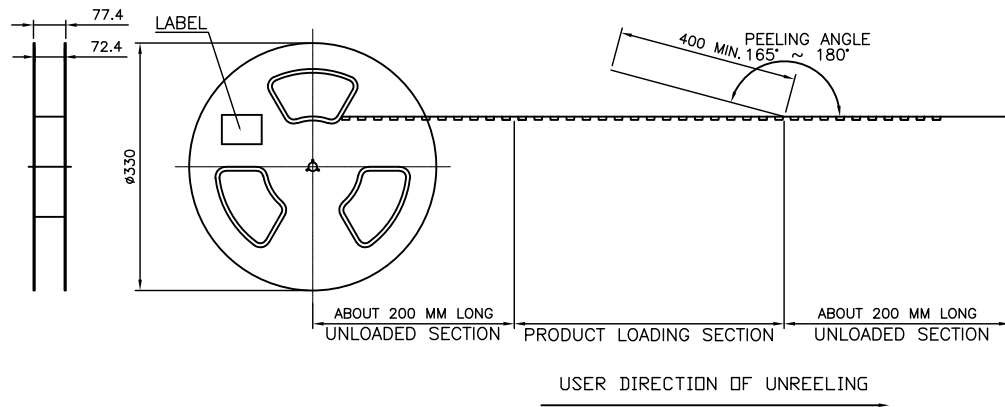


备注 (NOTES)

- 材质:
 - 胶芯: LCP-E130i 30% G/F 94-v0; 黑色, 无卤
 - 端子: C2680, T=0.25mm, 接触区域 (See Table 1)
 - 镍底50u' Min, 焊线区域镀雾锡100u'
 - 耳扣: C2680, T=0.30mm, 镍底50u' Min, 雾锡100u' Min
- 机械性能:
 - 插入力: 45N MAX
 - 拔出力: 10N MIN
 - 耐久插拔: 500次
- 电气性能:
 - 耐电压: 500V DC
 - 接触阻抗: 30mΩ MAX (初始)
 - 45mΩ MAX (实验后)
 - 绝缘阻抗: 1000mΩ MIN
- 环境性能:
 - 存储温度: -40° C ~ +85° C
 - 盐雾: 48H
 - 高温高湿: 85±2° C, 85%RH. 放入试验箱持续72小时
 - (测试时间以试验箱达到所需温湿度条件时开始计时)
 - 移至温室观察; CCD100X~200X下观察单PIN黄斑允许Ø0.15mmMax, 占比5%, 不允许有明显腐蚀点; 金相显微镜300X下观察
 - 厚金区斑点允许5PCS以内, 斑点允许Ø0.05mmMax
- 未标注的参数满足SATA 3.0认证测试项目 (不含混合气体测试)

 深圳市华宇创精密电子有限公司			
TOLERANCE: X.X ±0.30 X.XX ±0.25 X.XXX ±0.15 X' ±2' X.X' ±0.5'	DRAWN BY : 陈一鸣	DATE : 2014-02-23	PART NAME: SATA 7+15P 公座三面包沉板2.2H
	CHECKED BY: 马跃	DATE : 2014-02-23	PART NO. HVC134-SATA22-220
UNIT: mm [inch] SCALE:1:1 SIZE: A4	APPROVED BY: 邱敏	DATE : 2014-02-23	DRAW NO: HVC-2406241751
			SHEET NO. 1 OF 1



Notes:

1. 每卷卷帶的開始端留 10PCS 空格不裝產品，以實際包裝數量裝滿，結束端預留空出不裝產品；
2. 卷帶用自封膠帶封口，1個卷盤放置 600PCS 產品；
3. 再繞一圈保護帶，保護帶最後重疊約 50mm，每個卷盤須貼一張物料標籤和無鹵標籤；
4. 將PE袋套入外箱後，四個角各放入一塊護角板；
5. 將 4盤 裝好產品的卷盤依次放入紙箱，並在紙箱對角各放入乾燥劑一袋，然後再放置一塊隔板；
6. 外箱外側以膠帶封口，每個外箱外側圖示位置各貼一張物料標籤；
7. 包裝數量： 600PCS/REEL, 4REEL/CARTON, 共 2400PCS/CARTON；
8. 此部品必須符合ROHS指令要求。
9. 儲存在通風,干燥環境,搬運輕拿輕放。

NOTES :

PACKAGING MATERIAL IN PLASTIC, RUBBER, INK, PIGMENT AND PAINT MUST MEET DEREN CONTROLLED SUBSTANCES SPEC.

* CADMIUM AND CADMIUM COMPOUNDS NOT TO EXCEED: 5 PPM.

* LEAD, CADMIUM, CHROM VI AND MERCURY NOT TO EXCEED: 100 PPM (COMBINED).

* CARRIER TAPES, COVER TAPES, REELS AND TAPED COMPONENTS MUST MEET THE REQUIREMENTS DEFINED PER EIA-481-B.

1. MATERIAL :

COVER TAPE : PET, COLOR: NATURE
CARRIER TAPE : PS COLOR:BLACK
REEL : PS COLOR: BLUE
SHIPPING BOX: CORRUGATED FIBER
PARTITION BOARD: CORRUGATED FIBER

2. DIMENSION :

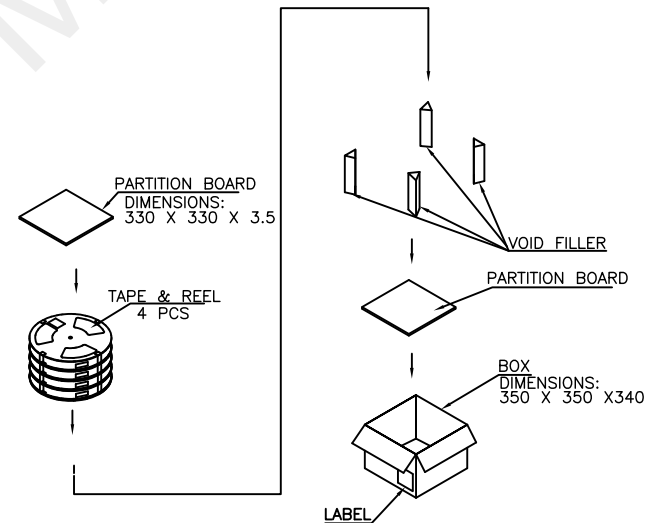
REEL : SEE DRAWING
BOX : SEE DRAWING

3. QUANTITY :

4. WEIGHT :

5. PEELING RESISTANCE:10gf~150gf (for 72mm)

6. PEELING SPEED : 300mm/MINUTES



深圳市华宇创精密电子有限公司

TOLERANCE: X.X ±0.30 X.XX ±0.25 X.XXX ±0.15 X' ±2' X.X' ±0.5'	DRAWN BY : 陈一鸣	DATE : 2014-02-23	PART NAME: 包装图	
	CHECKED BY : 马跃	DATE : 2014-02-23	PART NO.	
UNIT: mm [inch] SCALE:1:1 SIZE: A4	APPROVED BY : 邱敏	DATE : 2014-02-23	DRAW NO:	
			SHEET NO.	1 OF 1